

29T PHYS

2019

PHYSICS
(Theory)

Full Marks : 70

Pass Marks : 21

Time : Three hours

*The figures in the margin indicate full marks
for the questions.*

Q. No. 1 carries 1 mark each	$1 \times 8 = 8$
Q. No. 2 carries 2 marks each	$2 \times 10 = 20$
Q. No. 3 carries 3 marks each	$3 \times 9 = 27$
Q. No. 4 carries 5 marks each	$5 \times 3 = 15$
	<hr/>
	Total = 70

Contd.

1. (a) What did Meissner actually observe which is known as Meissner effect ? 1

মেইছনাৰে প্ৰকৃততে কি পৰ্যবেক্ষণ কৰিছিল যিটোক মেইছনাৰ ক্ৰিয়া বুলি কোৱা হয় ?

- (b) A very interesting fact regarding electromagnetic waves can be seen with the help of a portable AM radio. What is it ? 1

এটা প'ৰটেবল AM ৰেডিঅ'ৰ সহায়ত বিদ্যুৎ চুম্বকীয় তৰংগ সম্পৰ্কীয় এটা বৰ আমোদজনক ঘটনা দেখিবলৈ পোৱা যায়। ঘটনাটো কি ?

- (c) Mention *one* similarity between Coulomb force and gravitational force acting between two stationary charges. 1

স্থিৰ অৱস্থাত থকা দুটা আধানৰ মাজত ক্ৰিয়া কৰা কুলম্ব বল আৰু মাধ্যাকৰ্ষণিক বলৰ মাজত থকা এটা সাদৃশ্য উল্লেখ কৰা।

- (d) Define mutual inductance of 1 Henry. 1

1 হেনৰী পাৰস্পৰিক আৱেশৰ সংজ্ঞা দিয়া।

- (e) If the radius of the first orbit of hydrogen atom is $5.3 \times 10^{-11} m$, what is the radius of the third orbit ? 1

হাইড্ৰ'জেন পৰমাণুৰ প্ৰথম কক্ষপথৰ ব্যাসার্ধ $5.3 \times 10^{-11} m$ হ'লে তৃতীয় কক্ষপথৰ ব্যাসার্ধ কিমান ?

- (f) If the work function of two metals X and Y are $4.17 eV$ and $8.24 \times 10^{-19} J$ respectively, then for which metal lesser amount of energy will be required to emit an electron ? 1

যদি X আৰু Y ধাতু দুবিধৰ বাবে কাৰ্যফলনৰ মান ক্ৰমে $4.17 eV$ আৰু $8.24 \times 10^{-19} J$ হয় তেন্তে কোনবিধ ধাতুৰপৰা ইলেকট্ৰন নিৰ্গমনৰ বাবে কম শক্তিৰ প্ৰয়োজন হ'ব ?

- (g) Arrange the following communication methods / modes in descending order on the basis of their operating frequency. 1

সংযোগ ব্যৱস্থা সম্পৰ্কীয় তলত দিয়া পদ্ধতিসমূহ, সিহঁতে ব্যৱহাৰ কৰা কম্পনাংকৰ আধাৰত অৱতৰিত ক্ৰমত সজোৱা।

- (i) AM Radio transmission

এ'এম বেতাৰ সম্প্ৰচাৰণ

(ii) Cellular communication

কোষীয় দূৰ-সংযোগ ব্যৱস্থা

(iii) Sky wave propagation

আকাশী তৰংগ বিস্তাৰণ

(iv) Satellite communication

উপগ্রহ দূৰ-সংযোগ ব্যৱস্থা।

(h) The sparkle of a diamond can be explained by which phenomenon of light ? 1

হীৰা এডোখৰৰ জিলিকনি, পোহৰৰ কোনবিধ পৰিঘটনাৰ সহায়েৰে ব্যাখ্যা কৰিব পাৰি?

2. (Attempt **any ten** of the following questions)

(যিকোনো দহটা প্ৰশ্নৰ উত্তৰ লিখা)

(a) A magnetic dipole is oscillating in a magnetic field obeying the following expression.

$$\frac{d^2\theta}{dt^2} = -\frac{mB}{I} \theta$$

What is the time period of oscillation and mention the nature of oscillation ? $1\frac{1}{2} + \frac{1}{2} = 2$

এটা চৌম্বিক দ্বিমৌলক এখন চৌম্বিক ক্ষেত্ৰত দুৰি আছে। দোলনসমূহে নিম্নলিখিত প্ৰকাশৰাশি মানি চলিছে।

$$\frac{d^2\theta}{dt^2} = -\frac{mB}{I} \theta$$

দোলনৰ দোলনকাল নিৰ্ণয় কৰা আৰু উক্ত দোলনৰ প্ৰকৃতিও উল্লেখ কৰা।

(b) You know that Ampere's circuital law is mathematically expressed as given below.

$$\oint \vec{B} \cdot d\vec{l} = \mu_0 i$$

Also you know that this law was corrected by Maxwell and which is known as Ampere-Maxwell law. Write the general form of the law and name the additional term. $1+1=2$

তুমি জানা যে গাণিতিকভাৱে এম্পিয়াৰৰ বৰ্তনী সূত্ৰটো তলত দিয়া ধৰণে প্ৰকাশ কৰা হয়।

$$\oint \vec{B} \cdot d\vec{l} = \mu_0 i$$

তুমি সেইটোও জানা যে সূত্ৰটো মেক্সৱেলৰ শুদ্ধ কৰিছিল আৰু যিটো এম্পিয়াৰ-মেক্সৱেলৰ সূত্ৰ বুলি জনা যায়। সাধাৰণীকৰণ কৰা সূত্ৰটোৰ গাণিতিক ৰূপ আৰু শুদ্ধ ৰূপটোত থকা অতিৰিক্ত পদটোৰ নাম লিখা।

- (c) Explain in brief — “Infrared waves are sometimes referred to as heat waves.” 2

চমুকৈ ব্যাখ্যা কৰা — “অৱলোহিত তৰংগবোৰক কেতিয়াবা তাপ তৰংগ বুলিও কোৱা হয়।”

- (d) Under what conditions Doppler effect is called (i) red shift and (ii) blue shift ? 1+1=2

কি চৰ্তত ডপ্লাৰ পৰিঘটনাক (i) ৰঙা সৰণ আৰু (ii) নীলা সৰণ বুলি কোৱা হয়?

- (e) Draw a neat diagram to show lateral shift of a ray refracted through a parallel-sided slab. Indicate the lateral shift in the diagram by a double-headed arrow. 1½+½=2

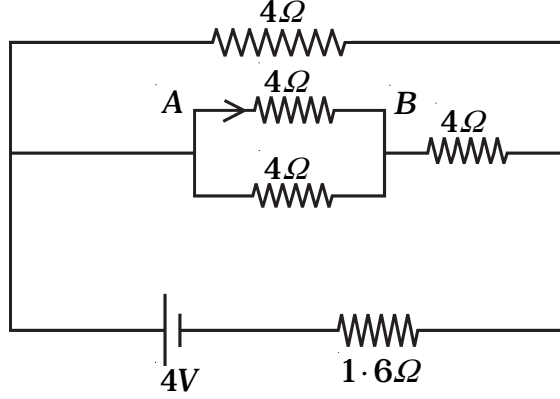
দুই সমান্তৰাল পৃষ্ঠযুক্ত কাঁচৰ টুকুৰা এটাৰ মাজেদি প্ৰতিসৰিত ৰশ্মি এটাৰ পাৰ্শ্বীয় সৰণ দেখুৱাবলৈ এটা পৰিষ্কাৰ চিত্ৰ আঁকা। চিত্ৰটোত দুই মূৰযুক্ত এডাল কাঁড়ৰদ্বাৰা পাৰ্শ্বীয় সৰণ চিহ্নিত কৰা।

- (f) Define one coulomb charge. Two point charges at a distance r in air exert a force F on each other. At what distance will these charges experience the same force F in a medium of dielectric constant k ? 1+1=2

এক কুলম্ব আধানৰ সংজ্ঞা দিয়া। বায়ুত r দূৰত্বত থকা দুটা বিন্দু আধানৰ মাজৰ বল F , k বিদ্যুৎ মাধ্যমাংকৰ মাধ্যমত কিমান দূৰত্বত থাকিলে সিহঁতৰ মাজৰ বল F একে থাকিব?

- (g) Find the value of current I flowing from A to B in the following circuit. 2

তলত দিয়া বৰ্তনীটোত A বপৰা B লৈ চালিত হোৱা প্ৰবাহ I ৰ মান নিৰ্ণয় কৰা।



- (h) Explain Lenz's law from the principle of conservation of energy. 2

শক্তিৰ সংৰক্ষণশীলতাৰ সূত্ৰৰপৰা লেঞ্জৰ সূত্ৰটো ব্যাখ্যা কৰা।

- (i) What is modulation index? If the maximum amplitude of an amplitude modulated wave is $10V$ and the minimum amplitude is $2V$, what is the value of modulation index? 1+1=2

কলন সূচক কি? বিস্তাৰ কলিত তৰংগ এটাৰ সৰ্বোচ্চ বিস্তাৰ $10V$ আৰু সৰ্বনিম্ন বিস্তাৰ $2V$ হ'লে কলন সূচকৰ মান কিমান হ'ব?

- (j) Obtain an expression for drift velocity of an electron in a conductor. 2

কোনো পৰিবাহীৰ বাবে ইলেকট্ৰনৰ অপবাহ বেগৰ প্ৰকাশ বাশি উলিওৱা।

- (k) Establish the relation between the focal length (f) and radius of curvature (R) for a spherical mirror. 2

গোলাকাৰ দাপোণ এখনৰ বাবে ফ'কাছ দৈৰ্ঘ্য (f) আৰু ভাঁজ ব্যাসার্ধ (R) ৰ মাজৰ সম্পৰ্কটো স্থাপন কৰা।

3. (Attempt any nine of the following questions)

(যিকোনো নটা প্রশ্নৰ উত্তৰ লিখা)

- (a) There is an electric dipole on the $x - y$ plane. Its dipole moment is $4 \times 10^{-9} \text{ Cm}$. On the same plane there is also a uniform electric field of magnitude $5 \times 10^4 \text{ NC}^{-1}$. If the axis of the dipole makes an angle 30° with the electric field, calculate the magnitude of the torque acting on the dipole and also mention the direction of torque.

2+1=3

$x - y$ তলত এটা বৈদ্যুতিক দ্বিমেরু আছে। ইয়াৰ দ্বিমেরু ভ্রামক হ'ল $4 \times 10^{-9} \text{ Cm}$ । একেখন তলত $5 \times 10^4 \text{ NC}^{-1}$ মানৰ এখন সুষম বৈদ্যুতিক ক্ষেত্র আছে। যদি দ্বিমেরুৰ অক্ষই বৈদ্যুতিক ক্ষেত্রখনৰ সৈতে 30° কোণ কৰে, তেন্তে দ্বিমেরুটোৰ ওপৰত ক্রিয়াশীল টৰ্কৰ পৰিমাণ নিৰ্ণয় কৰা আৰু লগতে উক্ত টৰ্কৰ দিশো উল্লেখ কৰিবা।

- (b) The capacity of a parallel plate capacitor with air is 18 pF . When a dielectric material is inserted in the space between the plates, its capacity becomes 108 pF . Calculate the permittivity of the material. What is the material?

2+1=3

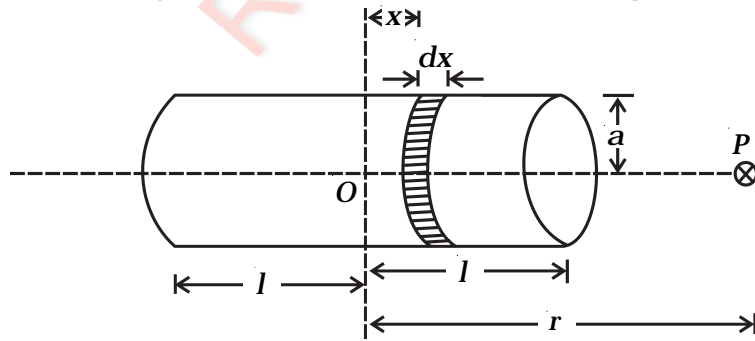
বায়ু মাধ্যমত এটা ধাৰকৰ ধাৰকত্ব হৈছে 18 pF । যেতিয়া ধাৰকটোৰ পাত দুখনৰ মাজত এটা পদার্থ সুমুৱাই দিয়া হয়, ধাৰকত্ব হয়গৈ 108 pF । পদার্থটোৰ পৰা বিদ্যুৎ ধ্রুবক নিৰ্ণয় কৰা। পদার্থবিধ কি?

- (c) A current carrying solenoid is shown below. Show that the magnetic field intensity at point P be

$$B = \frac{\mu_0}{4\pi} \frac{2m}{r^3},$$

where the symbols have their usual meaning.

3



ওপৰত চিত্ৰত বিদ্যুৎ প্ৰবাহিত এটা ছলেনয়ড দেখুওৱা হৈছে। দেখুৱা যে P বিন্দুত চৌম্বকক্ষেত্রৰ প্ৰাৰম্ভ হ'ব

$$B = \frac{\mu_0}{4\pi} \frac{2m}{r^3},$$

য'ত ব্যৱহৃত সংকেতবোৰে সচৰাচৰ অৰ্থ বহন কৰিছে।

- (d) Consider that the electric field amplitude of an electromagnetic wave is $E_0 = 120NC^{-1}$ and its frequency is $\nu = 50Hz$. Determine B_0 , ω and k . 3

এটা বিদ্যুৎ চুম্বকীয় তৰংগৰ বিদ্যুৎ ক্ষেত্ৰৰ বিস্তাৰ $E_0 = 120NC^{-1}$ আৰু কম্পনাংক $\nu = 50Hz$ বুলি ধৰিলে B_0 , ω আৰু k নিৰ্ণয় কৰা।

- (e) Show that the total energy of an electron in an atom is negative and it is

$$E = -\frac{e^2}{8\pi\epsilon_0}$$

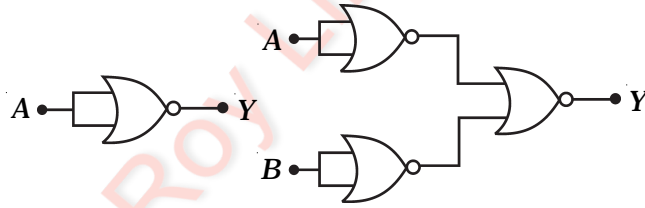
What is the significance of the negative energy. 2+1=3

দেখুওৱা যে পৰমাণু এটাত থকা ইলেকট্ৰন এটাৰ মুঠ শক্তি ঋণাত্মক আৰু ই হ'ল

$$E = -\frac{e^2}{8\pi\epsilon_0}$$

ঋণাত্মক শক্তিৰ তাৎপৰ্য কি?

- (f) Name the only gate which is used in the following circuit. Write the truth table for each of the circuits. Identify the logic operation (i.e. OR, AND, NOT etc.) performed by the circuits. $\frac{1}{2} + (\frac{1}{2} + 1\frac{1}{2}) + \frac{1}{2} = 3$



(a)

(b)

ওপৰৰ বৰ্তনী দুটাত ব্যৱহৃত একমাত্ৰ গেটখন কি? প্ৰত্যেকটো বৰ্তনীৰ বাবে ট্ৰুথ টেবুল লিখা আৰু দুয়োটা বৰ্তনীত সম্পাদন হোৱা লজিক ক্ৰিয়া (অৰ্থাৎ OR, AND, NOT ইত্যাদি) চিনাক্ত কৰা।

- (g) Two long straight thin conductors carrying currents I_1 and I_2 respectively along the same direction are placed parallel to each other at distance d in air. Find the force per unit length acting on any one of the conductors. Hence define one ampere. 2+1=3

d দূৰত্বত পৰস্পৰ সমান্তৰালকৈ থকা দুডাল দীঘল পোন পৰিবাহীত ক্ৰমে I_1 আৰু I_2 প্ৰবাহ একে দিশত চালিত হৈছে। যিকোনো এটা পৰিবাহীৰ একক দৈৰ্ঘ্যত ক্ৰিয়া কৰা বল নিৰ্ণয় কৰা আৰু ইয়াৰপৰা এক এম্পিয়েৰৰ সংজ্ঞা দিয়া।

- (h) Draw a ray diagram to show the correction of a myopic eye. The near point of a person with defective eye is 75cm from the eye. Find the power of lens required to see clearly at 25cm from the eye.

$$1+2=3$$

ক্ষীণদৃষ্টিৰ সংশোধনী দেখুৱাই এটা ৰশ্মি চিত্ৰ আঁকা। বিকাৰগ্ৰস্ত চকুৰ মানুহ এজনৰ নিকট বিন্দু চকুৰপৰা 75cm দূৰত্বত অৱস্থিত। 25cm দূৰত্বত স্পষ্ট দেখিবলৈ প্ৰয়োজনীয় লেন্সৰ ক্ষমতা নিৰ্ণয় কৰা।

- (i) What are coherent sources? In a Young's double slit experiment the intensity of light at a point on the screen where path difference λ is k units. Find the intensity at a point where the path difference is $\frac{\lambda}{3}$.

$$1+2=3$$

দশা সংবদ্ধ উৎস কি? ইয়াৰে দুিছিদ পৰীক্ষাত পৰ্দাৰ কোনো এটা বিন্দুত সমাৰোপণ ঘটা তৰংগ দুটাৰ পথ পাৰ্থক্য λ । সেই বিন্দুত লক্ষ্য প্ৰাবল্য k একক। আন এটা বিন্দুত পথ পাৰ্থক্য $\frac{\lambda}{3}$ হ'লে সেই বিন্দুত লক্ষ্য তীব্ৰতা কিমান হ'ব?

- (j) Explain the source of solar energy with the help of proton-proton cycle. What is the role of cadmium rods in a nuclear reactor?

$$2+1=3$$

প্ৰটন-প্ৰটন চক্ৰৰ সহায়ত সৌৰ শক্তিৰ উৎস ব্যাখ্যা কৰা। নিউক্লীয় ৰিয়েক্টৰ এটাত কেডমিয়াম দণ্ডৰ কাম কি?

4. (Attempt any three of the following questions)

(যিকোনো তিনিটা প্ৰশ্নৰ উত্তৰ লিখা)

- (a) "The phenomenon of electro-magnetic induction has been technologically important application in the generation of alternating currents." Name the device which can generate alternating currents.

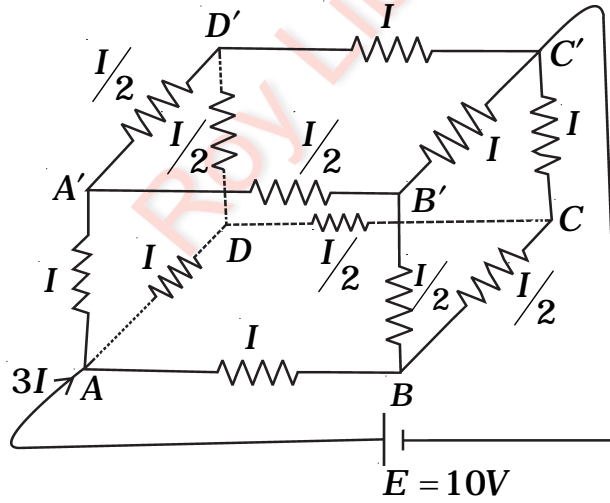
Draw a neat diagram of it. A rectangular coil having area vector \vec{A} and number of turns N is rotating in a magnetic field \vec{B} with angular speed ω . If θ be the angle made by the area vector \vec{A} with the field \vec{B} at time t , derive an expression for alternating emf ε starting directly from Faraday's law. Draw a graph to show the generated emf at time $0, \frac{T}{4}, \frac{T}{2}, \frac{3T}{4}$ and T .

$$\frac{1}{2}+1\frac{1}{2}+2+1=5$$

“বিদ্যুৎ-চৌম্বক আবেশ পৰিঘটনাটো প্ৰযুক্তিবিদ্যাত বিভিন্ন ধৰণে ব্যৱহৃত হৈ আহিছে। ইয়াৰ এটা আৱশ্যকীয় ব্যৱহাৰ হ’ল পৰিৱৰ্তী প্ৰবাহ উৎপাদন কৰা।” পৰিৱৰ্তী প্ৰবাহ উৎপাদন কৰা আহিলাবিধৰ নাম লিখা আৰু ইয়াৰ এটা পৰিষ্কাৰ চিত্ৰ আঁকা। N পাকযুক্ত আৰু \vec{A} ক্ষেত্ৰফল ভেক্টৰৰ এটা আয়তাকাৰ কুণ্ডলী ω কৌণিক দ্ৰুতিৰে \vec{B} চৌম্বিক ক্ষেত্ৰত ঘূৰি আছে। যদি কোনো এক সময় t ত \vec{A} আৰু \vec{B} ৰ মাজৰ কোণ θ হয়, তেন্তে ফেৰাডেৰ সূত্ৰ ব্যৱহাৰ কৰি পৰিৱৰ্তী বিদ্যুৎচালক বলৰ এটা প্ৰকাশৰাশি নিৰ্ণয় কৰা। $0, T/4, T/2, 3T/4$ আৰু T সময়ত উৎপন্ন হোৱা বিদ্যুৎ চালক বলৰ এটা লেখ অংকন কৰা।

- (b) State Kirchhoff's (i) Junction rule and (ii) Loop rule. Determine the equivalent resistance of the network given below and the total current going out of the battery. Given, each resistor has resistance of 1Ω .

$$1+1+2+1=5$$



কাৰ্চফৰ (i) সংযোগ বিন্দুৰ সূত্ৰ আৰু (ii) বন্ধ বৰ্তনীৰ সূত্ৰ দুটা লিখা। ওপৰত দিয়া সজ্জাটোৰ সমতুল্য ৰোধ আৰু বেটাৰীৰপৰা প্ৰবাহিত হোৱা বিদ্যুৎ নিৰ্ণয় কৰা। দিয়া আছে সজ্জাটোৰ প্ৰতিটো বাহুত থকা প্ৰতিটো ৰোধকৰ মান 1Ω ।

- (c) You know that the modulated signal in amplitude modulation (AM) is expressed as given below

$$C_m(t) = A_c \sin \omega_c t + \frac{\mu A_c}{2} \cos (\omega_c - \omega_m)t - \frac{\mu A_c}{2} \cos (\omega_c + \omega_m)t.$$

Plot the frequency spectrum of the signal i.e. a plot of amplitude versus ω . Write what will happen if the modulation index $\mu > 1$. What are sidebands? Write the full forms of PAM, PDM, PWM and PPM. 1+1+1+(4×½)

তুমি জানা যে বিস্তাৰ কলনত কলিত সংকেতক তলত দিয়াৰ দৰে প্ৰকাশ কৰা হয়।

$$C_m(t) = A_c \sin \omega_c t + \frac{\mu A_c}{2} \cos (\omega_c - \omega_m)t - \frac{\mu A_c}{2} \cos (\omega_c + \omega_m)t$$

ω ৰ বিপৰীতে সংকেত কম্পনাংকৰ বৰ্ণালীৰ লেখ অংকন কৰা, অৰ্থাৎ ω ৰ বিপৰীতে বিস্তাৰৰ লেখ। কলন সূচক $\mu > 1$ হ'লে কি হ'ব লিখা। পাৰ্শ্বপটिसমূহনো কি? PAM, PDM, PWM আৰু PPM ৰ সম্পূৰ্ণ ৰূপ লিখা।

- (d) A source of emf, $V_m \sin \omega t$ is connected in series with an inductor L , capacitor C and resistor R . Calculate the impedance and resonant frequency of the circuit. Also write an application of the resonant circuit. 3+1+1=5

$V_m \sin \omega t$ বিদ্যুৎচালক বলৰ উৎস এটা আৱেশক L , ধাৰক C আৰু ৰোধক R ৰ সৈতে শ্ৰেণীৱদ্ধভাৱে সংযোগ কৰা হৈছে। বৰ্তনীটোৰ প্ৰতিবাধা আৰু অনুনাদ কম্পনাংক নিৰ্ণয় কৰা। লগতে অনুনাদী বৰ্তনীৰ এটা ব্যৱহাৰ লিখা।

- (e) For refraction at a convex spherical surface of radius of curvature R from a medium of refractive index n_1 to a medium of refractive index n_2 ($n_2 > n_1$), establish the relation

$$\frac{n_2}{v} - \frac{n_1}{u} = \frac{n_2 - n_1}{R}$$

What will be the behaviour of a convex lens of refractive index 1.47 when it is immersed in a liquid of refractive index 1.47 ?

4+1=5

R ভাঁজ ব্যাসার্ধৰ এখন উত্তল গোলাকাৰ পৃষ্ঠত n_1 প্রতিসৰণাংকৰ মাধ্যমৰপৰা n_2 প্রতিসৰণাংকৰ মাধ্যমলৈ ($n_2 > n_1$) প্রতিসৰণ ঘটাব ক্ষেত্রত দেখুওৱা যে

$$\frac{n_2}{v} - \frac{n_1}{u} = \frac{n_2 - n_1}{R}$$

1.47 প্রতিসৰণাংকৰ উত্তল লেন্স এখন 1.47 প্রতিসৰণাংকৰ কোনো তৰলত ডুবাই দিলে লেন্সখনৰ আচৰণ কেনে হ'ব?

————— × —————

Roy Library